

# Planungsformular

Ansprechpartner/Frau/Herr/Firma \_\_\_\_\_

Montageort \_\_\_\_\_

Strasse/Nr. \_\_\_\_\_

PLZ/Ort \_\_\_\_\_

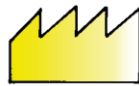
Bundesland \_\_\_\_\_ Ihr Netzbetreiber \_\_\_\_\_

Telefon/Mobil \_\_\_\_\_

Mail \_\_\_\_\_

## Gebäudeangaben

### 1. Haustyp



Einfamilienhaus  Mehrfamilienhaus  Nutzgebäude

Sonstiges

### 2. Dachneigung

10°  20°  30°  40°  50°  60° Gradzahl

15°  25°  35°  45°  55°  65°

### 3. Gebäudehöhe

Traufhöhe  Firsthöhe

### 4. Gewünschte Anlagengröße

max. Leistung  Optik  Sonstiges \_\_\_\_\_

### 5. Modulanordnung

Horizontal  Anzahl Breite x Höhe

Vertikal

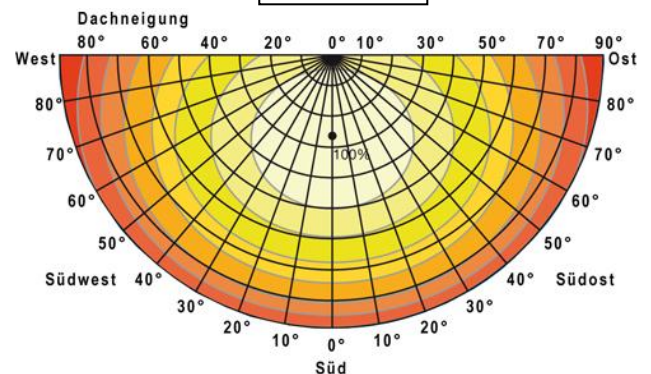
### 6. Kabellänge zum Wechselrichter

m

Kabelverlegung  Leerrohr  Außen am Haus

### 7. Dachausrichtung

Gradzahl



### 8. Gewünschte Bauform



Aufdach  Indach  Fassaden



Flachdach  Aufständerung  Freiaufständerung

### 9. Wechselrichter

Platz vorhanden  Ja  Nein

Ort

### 10. Zähler

Platz vorhanden  Ja  Nein

Ort

# Dachangaben

## 11. Dachfläche

Nutzbare Dachfläche **a x b**

Höhe der Traufe **c**

Lattendicke **e**

Sparrenmaß **f x g**

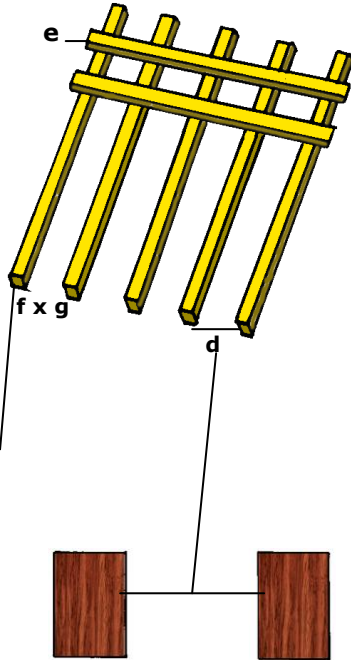
Anzahl der Sparren

Sparrenabstand **d**

Abstand Ortgang zum ersten Sparren, links und rechts

links  m

rechts  m



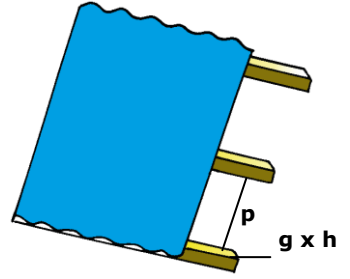
## 12. Pfetten

Pfettenabstand **p**

Pfettenmaße **g x h**

Pfetten - Material

Holz  Metall  Stahl  Beton



## 13. Ziegel

Ziegel  
(Frankfurter Pfanne etc.)

Biberschwanz  
(Schiefer etc.)

Welleternit

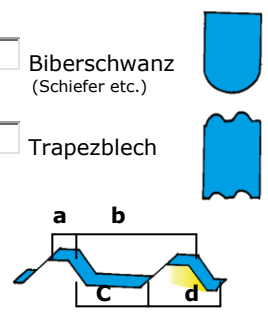
Trapezblech

a

b

c

d



## 14. Flachdach

Kies  Teer  Folien - Bahnen Alter

## 15. Skizzen, Sperrflächen, Verschattung (Dachgauben, Fenster, Schornstein, Antenne, Schneegitter, etc.)

## 16. Baujahr des Gebäudes

Dachsanierung notwendig  Ja  Nein

## 17. Finanzierung

Ja

Nein

Vollarmortisierung

Lange Laufzeit

Kurze Laufzeit

## 18. Unterlagen

Bauplankopie

Lageplan (Flur-Nr.)

Stromabrechnung

Foto Haus

Foto Zählerkasten

Foto Dach

Bemaßte Skizze Dach(Kamine, Dachfenster, etc.)

Mit der nachfolgenden Unterschrift gehen Sie weder ein Vertrag noch irgendwelche Vereinbarungen ein. Sie genehmigen lediglich die Erfassung und Speicherung Ihrer Daten gemäß den Bestimmungen des Datenschutzes. Alle Daten werden vertraulich behandelt und keinesfalls weitergegeben.

Ort, Datum

Unterschrift